

公開版

2024年度福島県卓球選手権大会 カデットの部 会津地区予選大会



本年度東北中学校卓球大会
女子シングルス 第3位 小檜山芽生選手

期 日 : 令和6年8月12日(月祝)
会 場 : あいづ総合体育館
主 催 : 会津卓球協会

開 会 式 式次第

1. 開式のことば
2. 主催者挨拶 会津卓球協会会長 五十嵐哲矢
3. 競技上の注意 大会審判長
4. 進行について
5. 会場使用上の注意
6. 選手宣誓
7. 諸連絡
8. 閉式のことば

※ 競技上の注意

本大会は現行の日本卓球ルールを適用し実施します。

1. 競技者は**スポーツマンシップに則りルールを守りフェアプレー**で競技を行ってください。
2. 卓球台、ボール、用具、服装について
 - ・ボールは、日本卓球協会公認球 **ニッタク プレミアムクリーン** を使用します。
3. サービスは **正規のオープンハンドサービスを遵守**して下さい。
4. 服装・ゼッケンについて
 - ・半袖シャツ、ショーツ又はスカートは、JTТАの公認マーク付きマークのものとする。
 - ・背中に選手名・所属名の記載された本年度版の日本卓球協会ゼッケンを着用すること。
5. タイムアウト制は **全試合適用しない**。
6. 試合方法について
 - ・全試合 11本 5ゲームズマッチ (3ゲームズ先取) にて行います。
7. **熱中症対策は各自**にてお願いします。 **はじめに水分補給**を行なってください。
8. **ベンチ・アドバイザーは全試合適用します**。
ゲーム間のアドバイスは1分以内です。長い場合は注意申し上げます。

※ 会場使用上の注意事項

1. シューズは、屋内用で使うものを使用して、決して**土足はしないこと**。
2. **ゴミは必ず持ち帰ること**。
3. ラバーの張替えは、ステージの上で行ってください。
4. 館内放送が聞きにくいので、試合順番を良く聞いてください。
5. 飲食は、2階観客席や指定された所以外ではしないこと。
6. コート(アリーナ面)での飲食は一切禁止されておりますが、水分補給のための飲物は、キャップ付のボトルか、専用のストロー付のボトルのみ認める。
但し、結露による水滴落下の恐れがあるので、カバーをして下さい。
7. トイレ使用の際、トイレトペーパーでの手ふきはしないこと。
8. 出入口のドアについて、**非常口や張り紙のしてあるところは、非常時以外は絶対に開けないこと**。
9. **貴重品は、各自で管理**すること。(過去、盗難の連絡が数件入ってます。)
10. 壁やドア、器物等の破損は絶対にしないで下さい。
器物破損時は その個人、もしくは所属団体にて弁償していただきます。
11. 大人の方の**タバコ**については、**所定の喫煙所**をご利用下さい。

体育館は市民皆さんのものです。大切に、そしてきれいに使うことをお互いに心がけて下さい。
大会運営がスムーズに行えますように、会場設営・後片付け・清掃・審判・進行等への積極的なご協力をお願いいたします。

ステージ	進行	
1	14	27
2	15	28
3	16	29
4	17	30
5	18	31
6	19	32
7	20	33
8	21	34
9	22	35
10	23	36
11	24	37
12	25	38
13	26	39
		40

<試合進行について>

◎ 本日は ダブルスはトーナメント戦、シングルスは予選リーグ+トーナメント戦で行ないます。

1. 第一試合は 男女ダブルスを行います。

審判は ダブルスに参加しない選手にご協力をお願いします。

ダブルスに参加する選手は そのコートで開会式を受けてください。

2. 男女ダブルス2回戦が終了時点で 各シングルスに入ります。

各リーグでダブルスに参加してない選手とダブルスで敗者選手で試合可能なリーグより
放送でコールします。

特にコート割りを行ないません。

放送をよく聞いてください。

3. スーパーシードの選手の練習コートは 別途連絡します。

4. ダブルスは 8組+地元枠4組=12組、シングルスは16名+地元枠8名=24名は

県大会の出場権を得られました。

本日中に 参加費ダブルス2000円(組) シングルス1000円を添えてお申し込み下さい。

もし、都合により県大会へ参加しない場合は 早めにご連絡下さい。

カデット県大会出場獲得者は必ず、本日中に参加費の納入と申込をお願いします。

<熱中症対策について>

◎ 各自・各所属 しっかりした熱中症対策をお願いします。

はじめに水分を摂り、こまめに水分補給をお願いします。

◎ 大会主催者として 熱中症計にてアリーナの状況を確認しながら行ないます。

熱中症計にて “危険” 表示になりましたら 試合を中断し、窓・ドアなどを全開し、
喚起を行ない、回復を図ります。

◎ 会場の光対策よりも熱中症対策を優先しますのでご了承ください。

◎ エアコン完備の部屋を用意します。ご自由にお使いください。

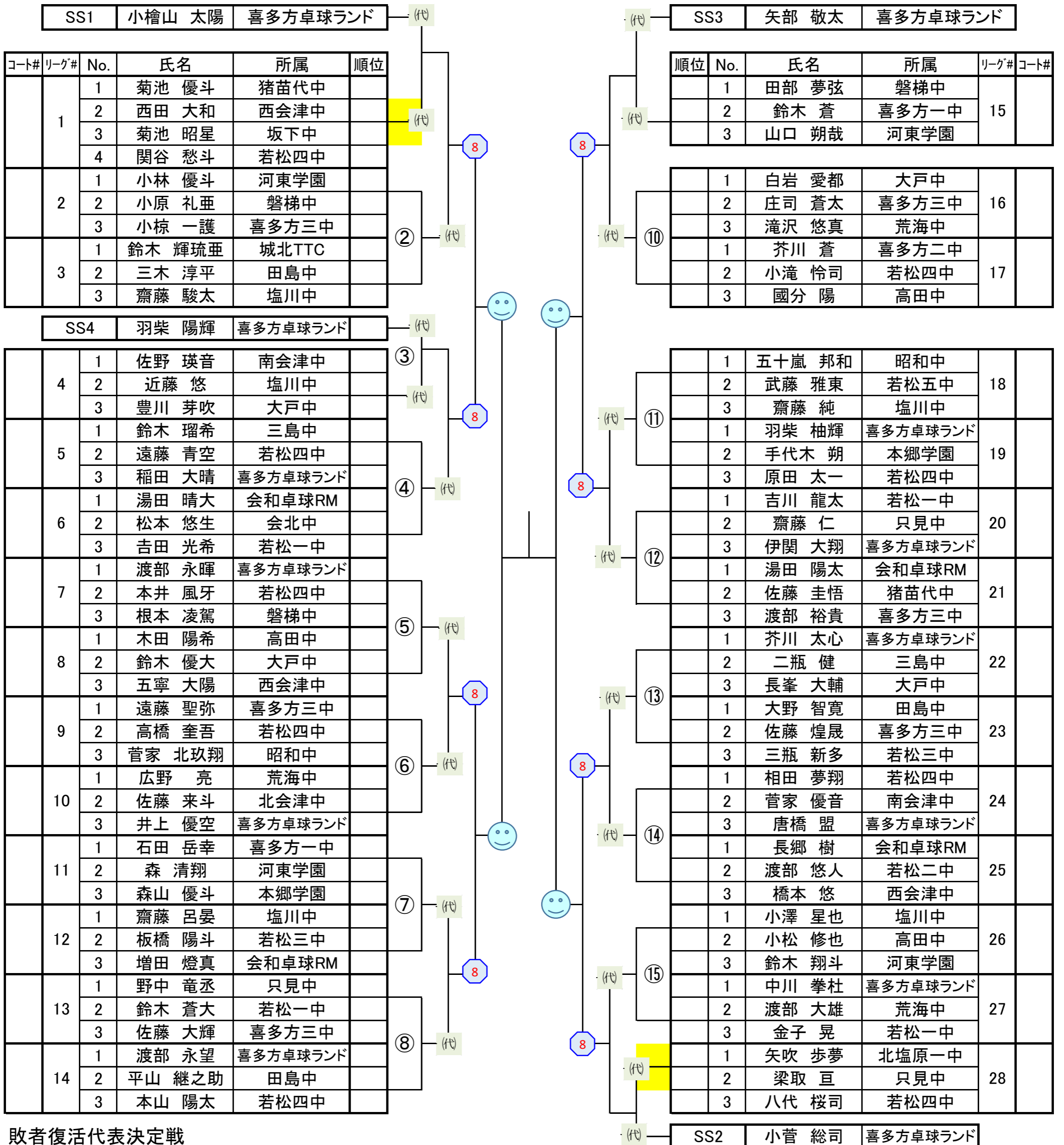
◎ 体育館管理の簡易冷風機が2台あります。移動することなくご利用ください。

◎ 試合に影響の無いように大型送風機をアリーナ内へ設置します。

① 中学1年以下男子

※3位まで表彰 ベスト8に敢闘賞 県大会代表16名+8名=24名

※ ダブルスと平行して、できるリーグの試合から行なう。



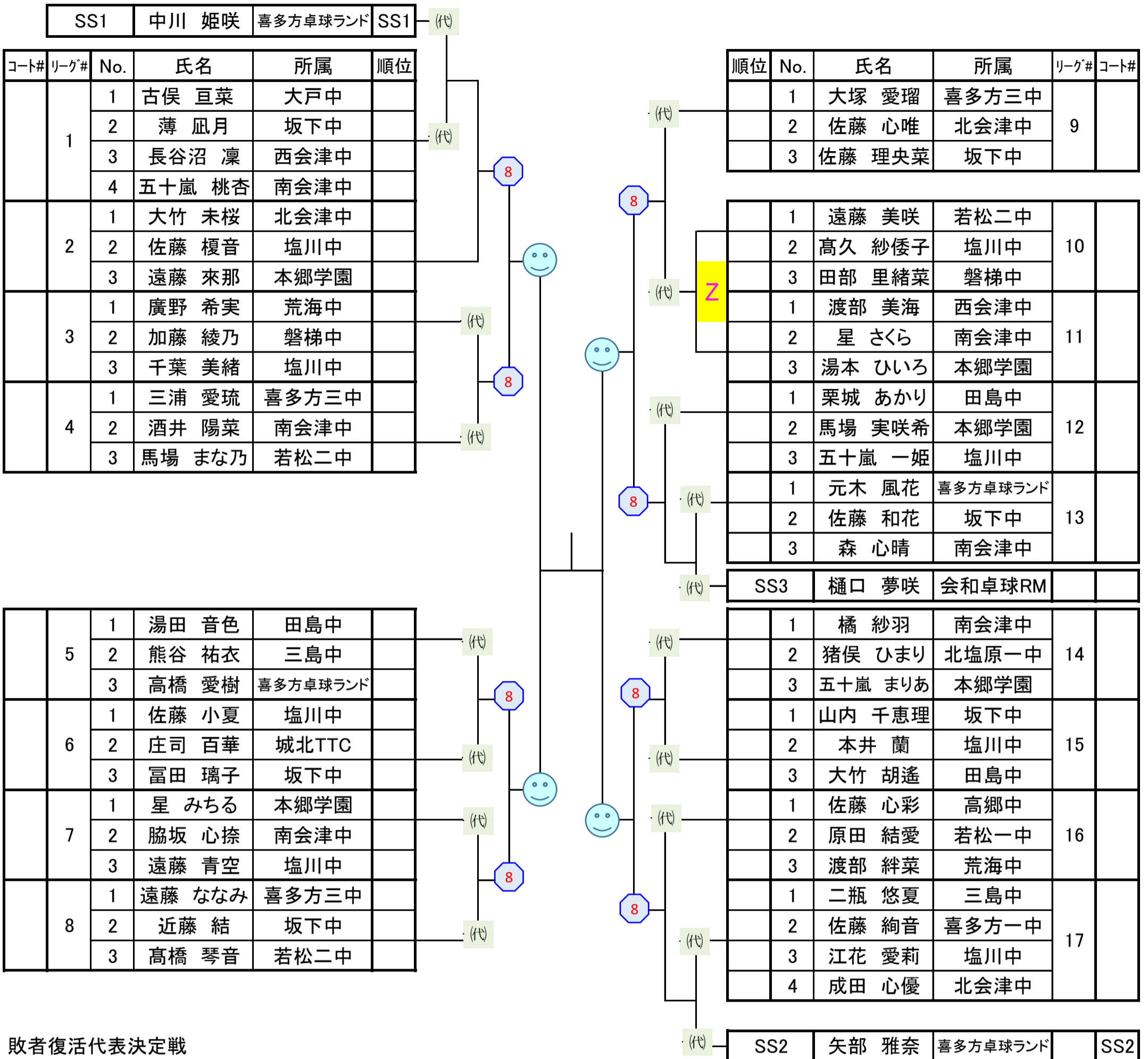
※ 対戦相手が決まってからコールします。 ※ 対戦相手が県大会を希望しない場合は行ないません。 ※ もし、枠が余れば 残りは抽選とします。

1リーグの2位		コールします	(代)	15リーグの2位		コールします	(代)
②の敗者		コールします	(代)	⑨の敗者		コールします	(代)
③の敗者		コールします	(代)	⑨の敗者		コールします	(代)
④の敗者		コールします	(代)	⑨の敗者		コールします	(代)
⑤の敗者		コールします	(代)	⑨の敗者		コールします	(代)
⑥の敗者		コールします	(代)	⑨の敗者		コールします	(代)
⑦の敗者		コールします	(代)	⑨の敗者		コールします	(代)
⑧の敗者		コールします	(代)	28リーグの2位		コールします	(代)

② 中学1年以下女子

※3位まで表彰 ベスト8に敢闘賞 県大会代表16名+8名=24名

※ ダブルスと平行して、できるリーグの試合から行なう。



敗者復活代表決定戦

※ 対戦相手が決まってからコールします。 ※ 対戦相手が県大会を希望しない場合は行ないません。 ※ もし、枠が余れば 残りは抽選とします。

1リーグの2位	コールします	(代)	9リーグの2位	コールします	(代)
2リーグの2位			Zの敗者		
3リーグの2位	コールします	(代)	12リーグの2位	コールします	(代)
4リーグの2位			13リーグの2位		
5リーグの2位	コールします	(代)	14リーグの2位	コールします	(代)
6リーグの2位			15リーグの2位		
7リーグの2位	コールします	(代)	16リーグの2位	コールします	(代)
8リーグの2位			17リーグの2位		

③ 中学2年以下男子

※3位まで表彰 ベスト8に敢闘賞 県大会代表16名+8名=24名

※ ダブルスと平行して、できるリーグの試合から行なう。

コート#	リーグ#	No.	氏名	所属	順位
			SS 岩月 優弥	会和卓球RM	(代)
	1	1	稲田 真大	喜多方卓球ランド	①
		2	木野 耕平	若松一中	
		3	長沼 怜煌	若松五中	
	2	1	石岡 健志郎	三島中	②
		2	近江 快斗	若松三中	
		3	伊藤 栄心	喜多方三中	
	3	1	古川 駿	一箕中	③
		2	大関 琉之介	喜多方一中	
		3	梶内 悠斗	若松四中	
	4	1	小柳 大輝	河東学園	④
		2	大竹 悠生	田島中	
		3	二瓶 翔	大戸中	
	5	1	五十嵐 瀧介	南会津中	⑤
		2	湯田 匠	河東学園	
		3	遠藤 駿	北塩原一中	
	6	1	太田 頼亜	塩川中	⑥
		2	長谷川 玲央	一箕中	
		3	安藤 拓海	田島中	
	7	1	山田 紘平	荒海中	⑦
		2	橋本 愛輔	若松二中	
		3	戸田 楓芽	喜多方一中	
	8	1	齋藤 翼	高郷中	⑧
		2	三瓶 煌羽	只見中	
		3	吉村 悠志	河東学園	
	9	1	加藤 一虎	河東学園	⑨
		2	原田 玲	荒海中	
		3	長澤 陸人	若松三中	
	10	1	星 瑠威	田島中	⑩
		2	塩田 寛明	坂下中	
		3	山浦 健心	若松五中	
	11	1	星 愛桜	若松四中	⑪
		2	五十嵐 京介	本郷学園	
		3	佐藤 吏久	若松一中	
	12	1	大沼 リル	一箕中	⑫
		2	伊藤 昂	喜多方一中	
		3	二瓶 遥斗	河東学園	
	13	1	田中 悠翔	河東学園	⑬
		2	小川 慶	若松一中	
		3	五十嵐 望稀	喜多方一中	
	14	1	大嶋 時幸	磐梯中	⑭
		2	野口 貴弘	喜多方三中	
		3	伊藤 諒	若松二中	
	15	1	高橋 奏介	若松五中	⑮
		2	前田 顕杜	北会津中	
		3	小澤 朋弥	塩川中	
	16	1	佐藤 幸尚	高田中	⑯
		2	青山 倖大	若松三中	
		3	大川原 愛斗	喜多方一中	
	17	1	小椋 優羽	北塩原一中	⑰
		2	星 惺也	南会津中	
		3	白井 稀唯	河東学園	
順位		1	鈴木 啓斗	城北TTC	18
		2	上田 海斗	喜多方一中	
		3	大堀 空琉	河東学園	
	19	1	二瓶 翔	坂下中	⑱
		2	渡部 暁仁	若松五中	
		3	大西 唯月	塩川中	
	20	1	増田 巧	只見中	⑲
		2	山下 冬真	北塩原一中	
		3	小澤 遼祐	一箕中	
	21	1	平山 優大	河東学園	⑳
		2	末永 昊咲	田島中	
		3	田中 晴斗	若松四中	
	22	1	武藤 雷河	北会津中	㉑
		2	廣野 世蓮	荒海中	
		3	河野 太翔	若松三中	
	23	1	青木 翔	河東学園	㉒
		2	伊藤 蓮	磐梯中	
		3	岩橋 一将	若松二中	
	24	1	鶴川 璃桜	喜多方一中	㉓
		2	大島 爽喜	若松五中	
		3	渡部 弘明	若松一中	
	25	1	川島 陽	一箕中	㉔
		2	佐藤 莉玖	南会津中	
		3	福西 陸人	若松三中	
	26	1	鶴川 嶺王	猪苗代中	㉕
		2	遠藤 馳隼	本郷学園	
		3	水下 颯	河東学園	
	27	1	熊谷 柊生太	若松二中	㉖
		2	星 彪琉	北会津中	
		3	佐藤 璃生	喜多方一中	
	28	1	齋藤 琥南	本郷学園	㉗
		2	佐藤 晴太郎	一箕中	
		3	齋藤 歩音	高郷中	
	29	1	日下 裕翔	河東学園	㉘
		2	二瓶 伸悟	三島中	
		3	赤城 陽斗	北塩原一中	
	30	1	新國 治真	喜多方三中	㉙
		2	岡田 遥馬	若松一中	
		3	渡部 玲於	若松五中	
	31	1	佐藤 好星	若松三中	㉚
		2	小椋 蒼真	塩川中	
		3	五十嵐 海斗	河東学園	
	32	1	佐野 里琥斗	一箕中	㉛
		2	平野 永之佑	南会津中	
		3	飯沼 一道	高田中	
	33	1	小山 司	大戸中	㉜
		2	酒井 悠真	只見中	
		3	瓜生 銀河	喜多方一中	
	34	1	目黒 心温	西会津中	㉝
		2	渡部 優大	若松四中	
		3	大橋 乙潤	磐梯中	
	35	1	大関 泰知	河東学園	㉞
		2	渡部 脩雅	田島中	
		3	渡部 太陽	若松五中	

敗者復活代表決定戦

※ 対戦相手が決まってからコールします。 ※ 対戦相手が県大会を希望しない場合は行ないません。 ※ もし、枠が余れば 残りは抽選とします。

①		コールします	(代)
②		コールします	(代)
③		コールします	(代)
④		コールします	(代)
⑤		コールします	(代)
⑥		コールします	(代)
⑦		コールします	(代)
⑧		コールします	(代)
⑨		コールします	(代)
⑩		コールします	(代)
⑪		コールします	(代)
⑫		コールします	(代)
⑬		コールします	(代)
⑭		コールします	(代)
⑮		コールします	(代)
⑯		コールします	(代)

④ 中学2年以下女子

※ ダブルスと平行して、できるリーグの試合から行なう。

※3位まで表彰 ベスト8に敢闘賞 県大会代表16名+8名=24名

SS1	矢部 莉央	喜多方卓球ランド	(代)
-----	-------	----------	-----

コート#	リーグ#	No.	氏名	所属	順位
	1	1	穂積 爽来	喜多方一中	
		2	小山 友榎里	大戸中	
		3	木村 紗彩	本郷学園	
		4	矢吹 佳菜	北会津中	

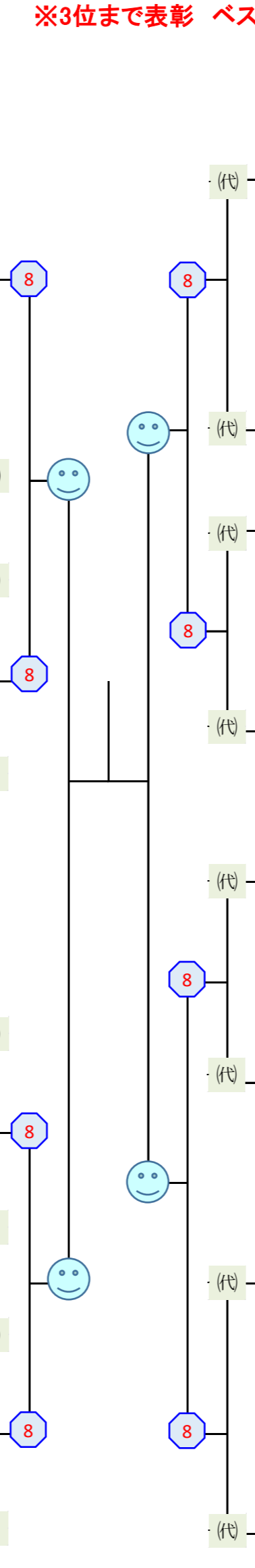
	2	1	白井 杏奈	若松四中	
		2	渡部 秀香	塩川中	
		3	上遠野 心来	猪苗代中	
	3	1	荒井 爽杏	下郷中	
		2	高橋 菜々海	北会津中	
		3	菊地 かなえ	喜多方三中	
	4	1	工 遊理	昭和中	
		2	星 結羽	塩川中	
		3	齋藤 百花	一箕中	

	5	1	佐藤 詩	猪苗代卓球クラブ	
		2	佐藤 麗奈	本郷学園	
		3	荒池 結月	若松四中	
	6	1	布川 芽依	三島中	
		2	五十嵐 結依華	大戸中	
		3	櫻井 美羽菜	塩川中	
	7	1	藤原 杏奈	西会津中	
		2	吉崎 有香	一箕中	
		3	鈴木 心	高田中	
	8	1	高橋 沙絢	南会津中	
		2	蓮沼 侑奈	北会津中	
		3	佐藤 詩葉	本郷学園	

順位	No.	氏名	所属	リーグ#	コート#
	1	山口 紗弥	西会津中	9	
	2	平山 幸	若松一中		
	3	船木 彩羽	本郷学園		

	1	芳賀 里帆	荒海中	10	
	2	小野田 凜々	塩川中		
	3	春日 きよら	一箕中		
	1	鈴木 まう	会北中	11	
	2	田中 美羽	北会津中		
	3	日下 智香	磐梯中		
	1	星 紀怜	南会津中	12	
	2	馬場 小雪	本郷学園		
	3	佐藤 あすか	若松四中		

	1	佐藤 由菜	下郷中	13	
	2	真部 朱華	高田中		
	3	鈴木 渚紗	大戸中		
	1	諏訪 桜	北会津中	14	
	2	上野 光	塩川中		
	3	平野 果穂	南会津中		
	1	角田 杏	只見中	15	
	2	黒田 姫愛	河東学園		
	3	大塚 優凧	北塩原一中		
	1	高久 想乃子	塩川中	16	
	2	五十嵐 愛梨	若松四中		
	3	天野 かのん	本郷学園		
	1	本名 優希	昭和中	17	
	2	橋本 桃愛	猪苗代中		
	3	南 こなつ	西会津中		
	4	齋藤 咲雪	一箕中		



敗者復活代表決定戦

※ 対戦相手が決まってからコールします。 ※ 対戦相手が県大会を希望しない場合は行ないません。 ※ もし、枠が余れば 残りは抽選とします。

1リーグ 2位		コールします	(代)
2リーグ 2位		コールします	(代)
3リーグ 2位		コールします	(代)
4リーグ 2位		コールします	(代)
5リーグ 2位		コールします	(代)
6リーグ 2位		コールします	(代)
7リーグ 2位		コールします	(代)
8リーグ 2位		コールします	(代)

9リーグ 2位		コールします	(代)
10リーグ 2位		コールします	(代)
11リーグ 2位		コールします	(代)
12リーグ 2位		コールします	(代)
13リーグ 2位		コールします	(代)
14リーグ 2位		コールします	(代)
Z の敗者		コールします	(代)
17リーグ 2位		コールします	(代)

卓球大会記録

報道関係各位

1. 大会名 : 2024年度福島県卓球選手権大会カデットの部 会津地区予選大会
2. 開催日 : 令和6年8月12日(月 祝) 8:45~17:00
3. 会場 : あいづ総合体育館 40台
4. 主催 : 会津卓球協会

5. 参加者数 :

種目	男子	女子	合計
ダブルス(組)	44	20	64
中学1年以下	89	56	145
中学2年以下	106	54	160
合計	239	130	369

6. 大会記録

2024年度福島県卓球選手権大会カデットの部 会津地区予選大会大会記録				
種目	優勝	第2位	第3位	第3位
男子ダブルス				
女子ダブルス				
中学1年以下 男子シングルス				
中学1年以下 女子シングルス				
中学2年以下 男子シングルス				
中学2年以下 女子シングルス				

※ 各種目上位 ダブルスは12組、シングルスは24名(プラス推薦枠)は 9月8日(日) あいづ総合体育館で開催される 福島県卓球選手権大会 カデットの部へ出場できる。

※ 上記記録に関するお問合せ先: 会津卓球協会 五十嵐修二

〒966-0073 福島県喜多方市字中町2892 『喜多方卓球ランド』

携帯電話 090-2277-2613 FAX 0241-23-9123

E-Mail info@takkyuland.com

一般社団法人福島県卓球協会 大会要項 申込書

2024年7月10日発行

大会名	令和6年度福島県卓球選手権大会（カデットの部） 兼 全日本卓球選手権大会（カデットの部） 福島県予選会
主催	一般社団法人福島県卓球協会 [会長 齋藤一美]
後援	
主管支部	会津支部 会津卓球協会
日時	
日程	2024年9月8日（日）
試合開始	午前9:00予定
開会式	午前8:50予定
開催場所	
会場	あいづ総合体育館
開場	午前7:30 会津地区の出場選手は 7:30～会場設営をご協力お願いします。
住所	〒965-0826福島県会津若松市門田町大字御山村上164
電話番号	0242-28-4440
種目概要	
参加資格	(1) 本年度日本卓球協会に登録したものであること。 (2) 13歳（中学1年生）以下の部は平成23年4月2日以降に生まれたものであること (3) 14歳（中学2年生）以下の部は平成22年4月2日以降に生まれたものであること (4) 各地区代表は男女シングルス各16名プラス推薦選手, 男女ダブルス各8組プラス推薦 (5) 推薦基準 ① 令和5年度本大会 ベスト8 ② 令和6年度学年別大会 中学1年, 2年 ベスト8 ③ 令和6年度県中体連 ベスト8 ④ 令和6年度小学生大会 ホープスの部 ベスト8 カブの部 ベスト4 ⑤ ダブルスは令和6年度県小中高校生強化リーグランク 中学2年以下上位20位以内で組むペア（別紙参照） (6) 地元増 シングルス8名 ダブルス4組
種目	(1) 男子シングルス 13歳（中学1年生）以下の部 (2) 男子シングルス 14歳（中学2年生）以下の部 (3) 男子ダブルス (4) 女子シングルス 13歳（中学1年生）以下の部 (5) 女子シングルス 14歳（中学2年生）以下の部 (6) 女子ダブルス ※全国大会出場枠はシングルス男女各4名, ダブルス男女各4組
試合方法	ダブルス・シングルスともにトーナメント法により優勝を決定する。
使用球	日本卓球協会公認球 ニッタク 3スター プレミアムクリーン を使用する。
ルール	現行の改正日本卓球ルールによる。 タイムアウト制は採用しない。
申込	
参加料	シングルス1人 1,000円 ダブルス1組 2,000円
支払い方法	支部毎に徴収
振込先	振込先は, 各支部理事長へお伝えいたします。
申込締切(県)	2024年8月18日（日） 20:00必着 各支部理事長が取りまとめのうえ, 下記申込先 に申し込むこと

申込先	<p>一社) 福島県卓球協会 事務局長 落合伸一郎 宛に, 電子メール (ochiai.shinichirou@fcs.ed.jp) にて申込をお願いします。 参加料は申し込み時点の人数分をお願いいたします。(当日棄権者も納入) ※尚, 送金後確認のため電子メールにて連絡をお願いします。</p>
組み合わせ会議	<p>各支部理事長ならびに県事務局担当において行います。 開催方法については 検討中であります。</p>
表彰	<p>各種目とも3位まで表彰する。</p>
上位大会	<p>全国大会は2024年11月1日(金)~3日(日) 長崎県長崎市 長崎県立総合体育館にて (※詳細は今後変更有) 出場枠は男女シングルス各4名, 男女ダブルス各4組 参加料 シングルス1人3,000円 ダブルス1組4,000円</p>

その他	<p>すべての試合でベンチコーチを認めます。</p> <p>全国大会の申込は当日行ないます。福島県代表選手になられました選手は参加料をご持参の上, 申込をお願いします。</p> <p>申込み時点で 代表権を獲得しても全国大会へ出場しない場合, その旨を申込書備考欄へ記載願います。</p> <p>前年度優勝者は優勝杯を忘れずご持参願います。</p> <table border="0"> <tr> <td>男子ダブルス</td> <td>女子ダブルス</td> </tr> <tr> <td>伊藤 魁星 (富久山卓球クラブ)</td> <td>福田 紗也 (富久山卓球クラブ)</td> </tr> <tr> <td>佐々木 遼 (富久山卓球クラブ)</td> <td>苺宿 結衣 (富久山卓球クラブ)</td> </tr> </table> <p>13歳 (中学1年生) 以下の部</p> <table border="0"> <tr> <td>男子</td> <td>女子</td> </tr> <tr> <td>橋本 蒼人 (郡山ふれあい)</td> <td>渡部 瑠月 (JAHD)</td> </tr> </table> <p>14歳 (中学2年生) 以下の部</p> <table border="0"> <tr> <td>男子</td> <td>女子</td> </tr> <tr> <td>伊藤 魁星 (富久山卓球クラブ)</td> <td>小檜山芽生 (喜多方卓球ランド)</td> </tr> </table> <p>参加者はスポーツ傷害保険に加入していること。</p> <p>駐車場に制限がありますので できるだけ節車をお願いします。</p> <p>ゼッケンは各支部へ登録時配布される2024年度日本卓球協会発行のものを着用すること。</p> <p>競技服装は正規のものを着用する。 ダブルスは ペアで揃えてください。</p> <p>選手は薬物使用によるドーピングにご注意ください。</p> <p>電子メールによる申込をお願いします。</p> <p>一旦納入された参加料などは返納いたしません。</p> <p>病気, 事故に備えて各自健康保険証を持参して下さい。 けが等の場合には, 可能な応急処置はしますが, 各自の責任に帰することとします。 選手の健康管理は本人の責任とします。健康診断などを事前に受ける事。</p> <p>大会参加中, 万一事故のあった場合は, 日本卓球協会の「会員お見舞い制度」の範囲内で対応致します。(各県事務局からの申請)</p> <p>大会結果や写真等を福島県卓球協会ホームページや各報道機関よる新聞・雑誌等へ掲載する場合があります。掲載等に問題がある選手は事前に, 事務局までご連絡下さい。また, 参会者の写真・映像を広報資料などに使用することに対して肖像権を主張しないことに 問題がある場合は 事前に事務局へご連絡ください。</p>	男子ダブルス	女子ダブルス	伊藤 魁星 (富久山卓球クラブ)	福田 紗也 (富久山卓球クラブ)	佐々木 遼 (富久山卓球クラブ)	苺宿 結衣 (富久山卓球クラブ)	男子	女子	橋本 蒼人 (郡山ふれあい)	渡部 瑠月 (JAHD)	男子	女子	伊藤 魁星 (富久山卓球クラブ)	小檜山芽生 (喜多方卓球ランド)
男子ダブルス	女子ダブルス														
伊藤 魁星 (富久山卓球クラブ)	福田 紗也 (富久山卓球クラブ)														
佐々木 遼 (富久山卓球クラブ)	苺宿 結衣 (富久山卓球クラブ)														
男子	女子														
橋本 蒼人 (郡山ふれあい)	渡部 瑠月 (JAHD)														
男子	女子														
伊藤 魁星 (富久山卓球クラブ)	小檜山芽生 (喜多方卓球ランド)														

